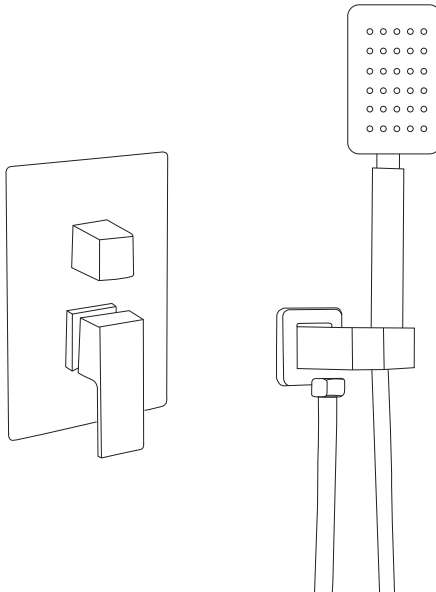
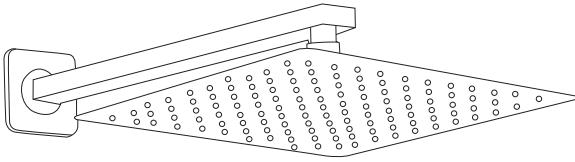


# MANUAL DEL USUARIO

# Gloss



## SISTEMA DE DUCHA Y DUCHADORES



## ● Acerca de las Instrucciones

Por favor, lea las instrucciones detenidamente antes de instalar el sistema de ducha.

Recomendamos que contrate a un profesional para completar la instalación.

## ● Sobre el modo de conexión del cuerpo de la válvula

Recomendamos utilizar cinta de teflón enroscada para conectar la tubería y el cuerpo de la válvula, ya que simplifica los pasos de instalación.

Si utiliza tuberías de cobre para conectar al cuerpo de la válvula mediante soldadura, es necesario retirar el cartucho de la válvula para evitar daños debido a altas temperaturas.

Tenga en cuenta que durante el proceso de extracción y reinstalación del cartucho, si el cartucho no se instala correctamente, puede causar fugas en la válvula o un funcionamiento incorrecto.

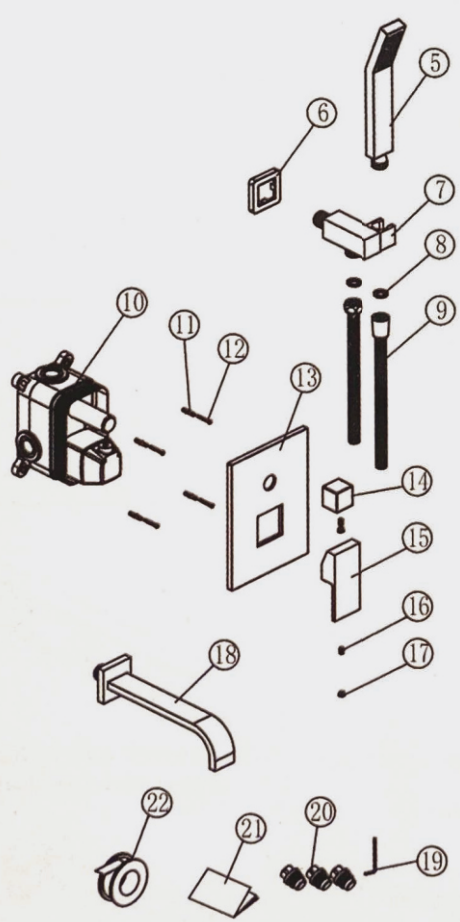
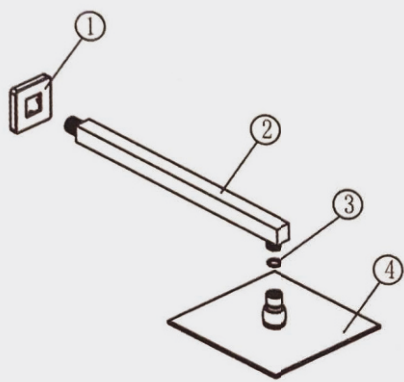
No dude en ponerse en contacto con nosotros si tiene algún problema durante este paso.

## ● Preparativos

### • Verifique el Contenido

1. Para asegurar que el proceso de instalación se lleve a cabo sin contratiempos, por favor verifique las piezas según se detalla a continuación. Si hay algún daño en el embalaje del producto, piezas faltantes u otros problemas, por favor avísenos, y lo resolveremos.
2. Una vez que todas las piezas hayan sido contabilizadas, por favor guárdelas de manera apropiada.

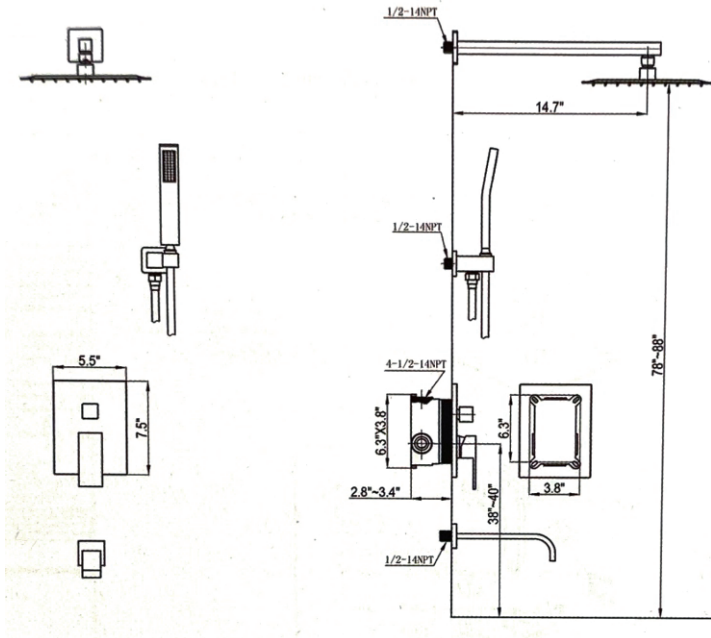
① Cubierta Decorativa del Brazo de la Ducha	⑩ Cuerpo de la Válvula de la Ducha
② Brazo de la Ducha	⑪ Funda de Tornillo de Plástico
③ Junta de Sellado de Goma	⑫ Tornillos
④ Cabezal de Ducha de Lluvia	⑬ Panel del Cuerpo de la Válvula
⑤ Cabezal de Ducha Manual	⑭ Perilla de la Válvula
⑥ Cubierta Decorativa del Soporte de Ducha Manual	⑮ Manija de la Válvula
⑦ Soporte de Ducha Manual	⑯ Tornillo Hexagonal
⑧ Junta de Sellado de Goma	⑰ Cubierta de Orificio de Tornillo de Plástico
⑨ Manguera de Ducha	⑱ Caño de Bañera



## Preparativos

- **Determinar la ubicación y la altura de la instalación**

En base a su altura y preferencias, determine la ubicación e altura de la instalación.

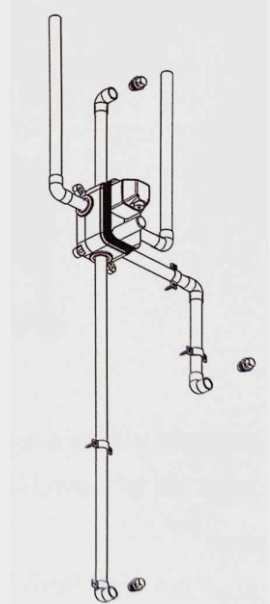
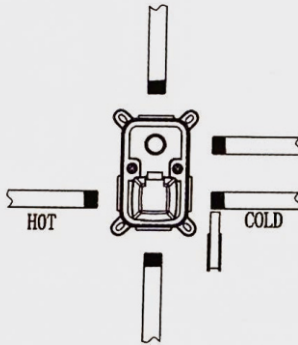


- **Preparar las herramientas de instalación**



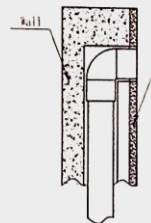
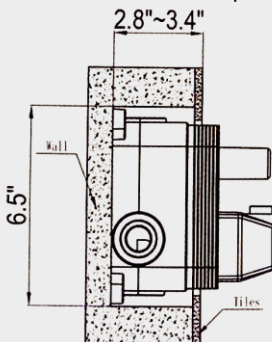
## ● Conectar la tubería de agua con el cuerpo de la válvula

1. Cierre el sistema principal de suministro de agua en su hogar.
2. Marque la posición de instalación del cuerpo de la válvula, corte la tubería a una longitud adecuada e instale el accesorio de tubería adaptadora NPT de 1/2" en las tuberías.
3. Enjuague las tuberías para asegurarse de que no haya impurezas en ellas y luego conecte la tubería de agua caliente y fría con el cuerpo de la válvula.



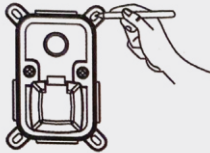
## ● Determine la profundidad de inserción del cuerpo de la válvula y la tubería

La profundidad óptima del cuerpo de la válvula con respecto a la superficie del revestimiento cerámico es de 3" (76 mm). El codo de la tubería de salida de agua debe estar al mismo nivel que el revestimiento cerámico.

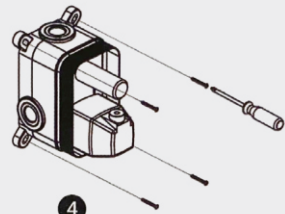


## ● Fije el cuerpo de la válvula y la tubería

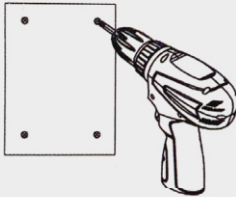
1. Asegure el cuerpo de la válvula con tornillos; Por favor, utilice un nivel de burbuja para verificar si se encuentra en posición horizontal.
2. Fije la tubería y el codo de la tubería para garantizar que los puertos del cabezal de ducha de lluvia y el cabezal manual estén alineados con la superficie final del revestimiento cerámico.



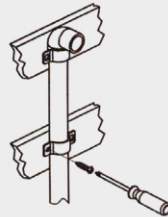
1



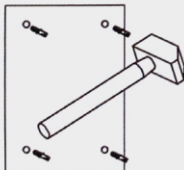
4



2



5



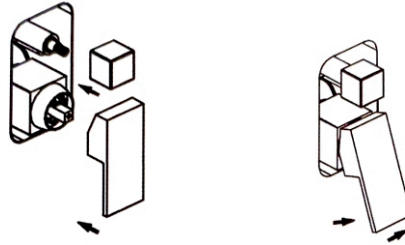
3



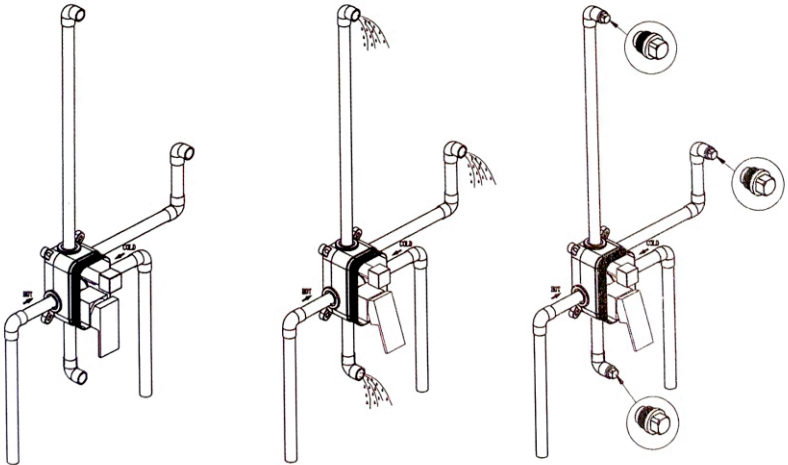
6

## ● Prueba con agua

1. Verifique si la presión y la temperatura del agua fría y caliente son normales.
2. Retire la cubierta de plástico del cuerpo de la válvula e instale el mango de control de la ducha. Tenga en cuenta: Temporalmente, no es necesario instalar el panel.



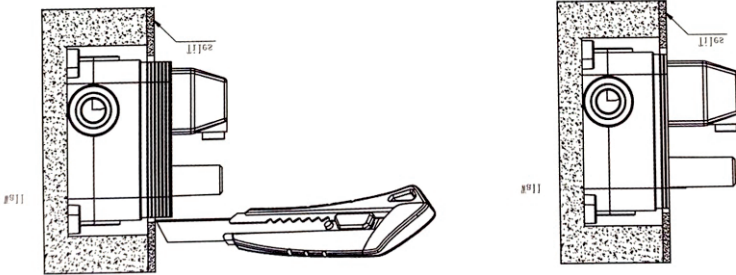
3. Abra el sistema principal de suministro de agua y luego gire el mango para enjuagar las tuberías de salida; al mismo tiempo, verifique si la presión es normal.
4. Después de la prueba, bloquee todas las salidas de la tubería con los tapones y luego gire el mango para verificar si hay algún problema de conexión o fugas.



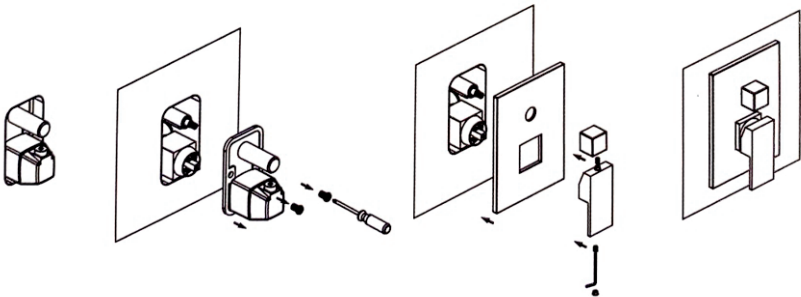
5. Después de la prueba, mantenga la cubierta de plástico en el cuerpo de la válvula hasta que se hayan terminado los azulejos para evitar dañar el cuerpo de la válvula.

## ● Instalar el panel del cuerpo de la válvula

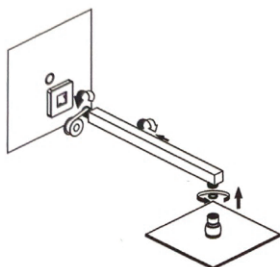
1. Recorte la parte de la caja empotrada que queda fuera de la superficie del cerámico después de instalar los cerámicos, para asegurarse de que esté alineada con la superficie de los mismos.



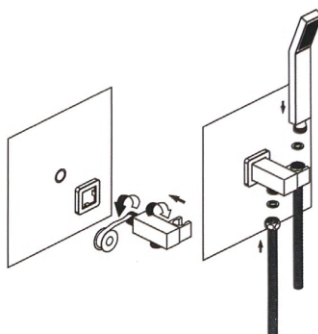
2. Instale el panel del cuerpo de la válvula, la perilla de la válvula y la manija de la válvula.



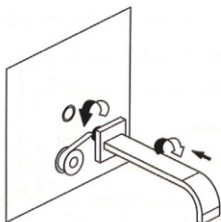
Instalar el brazo de la ducha y el cabezal de ducha de lluvia



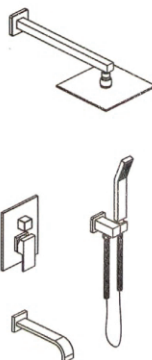
Instalar el soporte del cabezal de ducha manual y el cabezal de ducha manual



Instalar el caño de la bañera



Complete



## ● Precauciones durante la instalación

Antes de sellar la pared

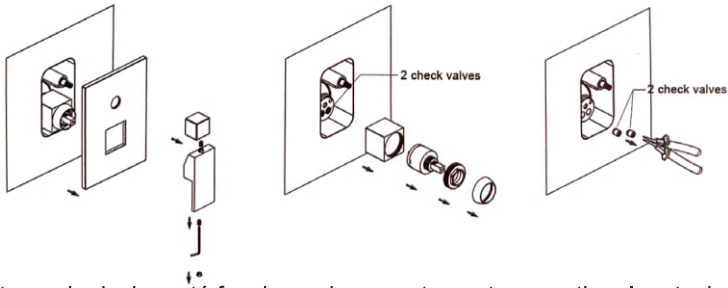
1. Asegúrese de enjuagar la tubería para evitar que esta quede obstruida por impurezas.
2. Verifique que no haya fugas en la conexión de la tubería.
3. Compruebe si el agua fría y caliente funcionan de manera normal.
4. Realice pruebas de presión y estanqueidad en la tubería de agua.

## ● Preguntas frecuentes

**Pregunta:** ¿Por qué el agua caliente no está lo suficientemente caliente?

**Solución 1:** La tubería de agua caliente está obstruida. Por favor, retire el cartucho de la válvula y enjuague la tubería de agua caliente.

**Solución 2:** Hemos añadido 2 válvulas de chequeo en el cuerpo de la válvula para evitar el golpe de ariete, pero también pueden obstruirse debido a demasiadas impurezas. Si no hay problemas de plomería en la casa, el golpe de ariete no ocurrirá. Puede retirar estas 2 válvulas de chequeo (no es necesario volver a instalarlas) para obtener una mayor presión de agua caliente.



\* Si su sistema de ducha está funcionando correctamente, no retire el cartucho de la válvula.

**Solución 3:** El cartucho de balance de presión tiene una estructura sofisticada. Requiere que la presión del agua caliente y fría sea lo más parecida posible, de lo contrario, el agua caliente no estará lo suficientemente caliente. Para esta situación, le recomendamos que añada una bomba de refuerzo para lograr una presión de agua fría y caliente relativamente equilibrada y así resolver este problema.

**Solución 4:** A diferencia del sistema de ducha ordinario, el sistema de ducha que utiliza el cartucho de balance de presión siempre mezclará agua fría y caliente, incluso si el agua caliente se gira al máximo. Por lo tanto, su temperatura máxima del agua será menor que la de un grifo o sistema de ducha que utiliza un cartucho de válvula ordinario. Si puede obtener una mezcla de agua a mayor temperatura, por favor, aumente la configuración de temperatura del calentador de agua.

**Pregunta:** ¿Cómo puedo obtener una alta presión de agua?

**Solución:** si todavía necesita una mayor presión de agua, puede retirar el filtro en la rosca entre el brazo de la ducha y el cabezal de ducha de lluvia para aumentar la presión de agua.

**Pregunta:** Después de usarlo durante unos años, ¿por qué el cabezal de ducha de lluvia gotea continuamente y no se puede cerrar completamente el sistema de ducha?

**Solución:** Esto puede ser causado por el aflojamiento del cartucho después de un uso prolongado. Por favor, contáctenos para obtener un cartucho de reemplazo nuevo.

## ● **Mantenimiento del Producto**

**Por favor, siga las instrucciones del fabricante del limpiador para operar adecuadamente. Además, preste atención a los siguientes aspectos:**

1. Limpie regularmente el cabezal de ducha de lluvia y el cabezal de ducha manual para prevenir la acumulación de impurezas.
2. Límpielo con un detergente suave como detergente para platos y agua tibia. Asegúrese de no limpiar el conjunto con productos abrasivos o químicos fuertes, ya que podrían dañar el acabado superficial del sistema de ducha.
3. Lea cuidadosamente la etiqueta del producto de limpieza para asegurarse de que el producto de limpieza pueda utilizarse de manera segura en el material.
4. Al utilizar un limpiador en aerosol, aplíquelo primero sobre un paño suave o una esponja. Asegúrese de no rociarlo directamente sobre el grifo, ya que las gotas podrían ingresar a las aberturas y las juntas del grifo, lo que podría causar daños.
5. Después de la limpieza, enjuáguelo con agua limpia para eliminar las manchas.



