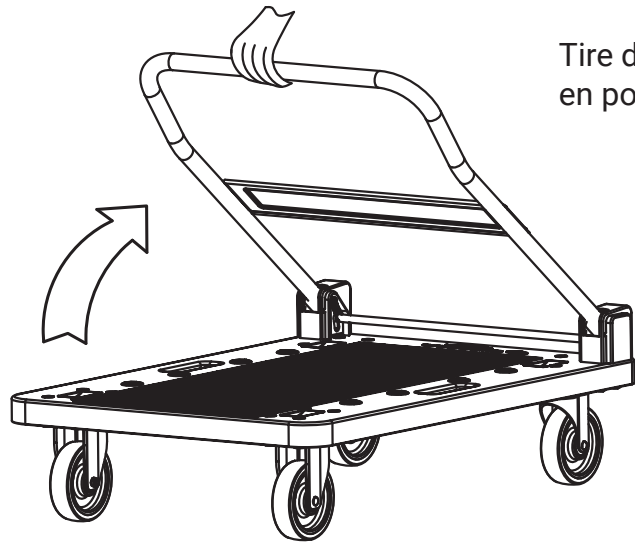
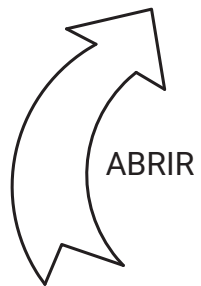
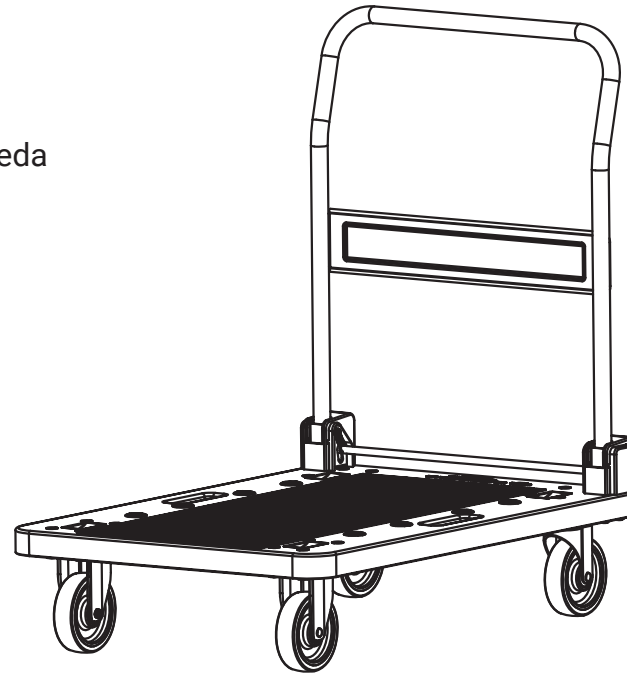


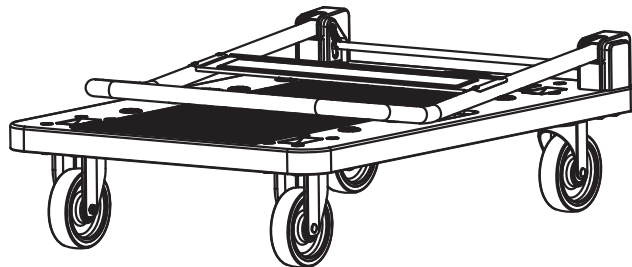
Gloss



Tire del mango y el carro queda en posición perpendicular



ABRIR



CERRAR



Pise el hierro y luego tire del mango